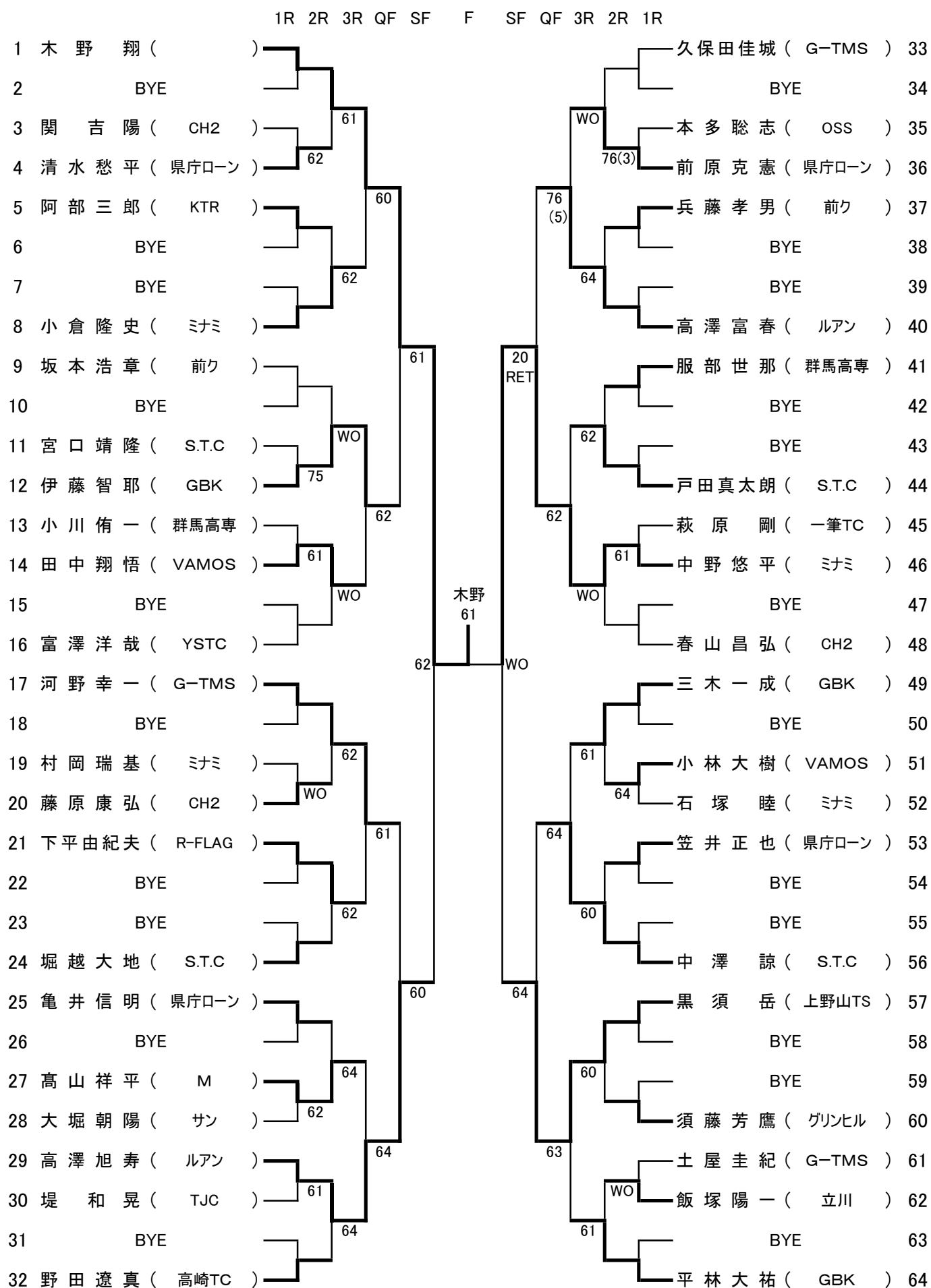
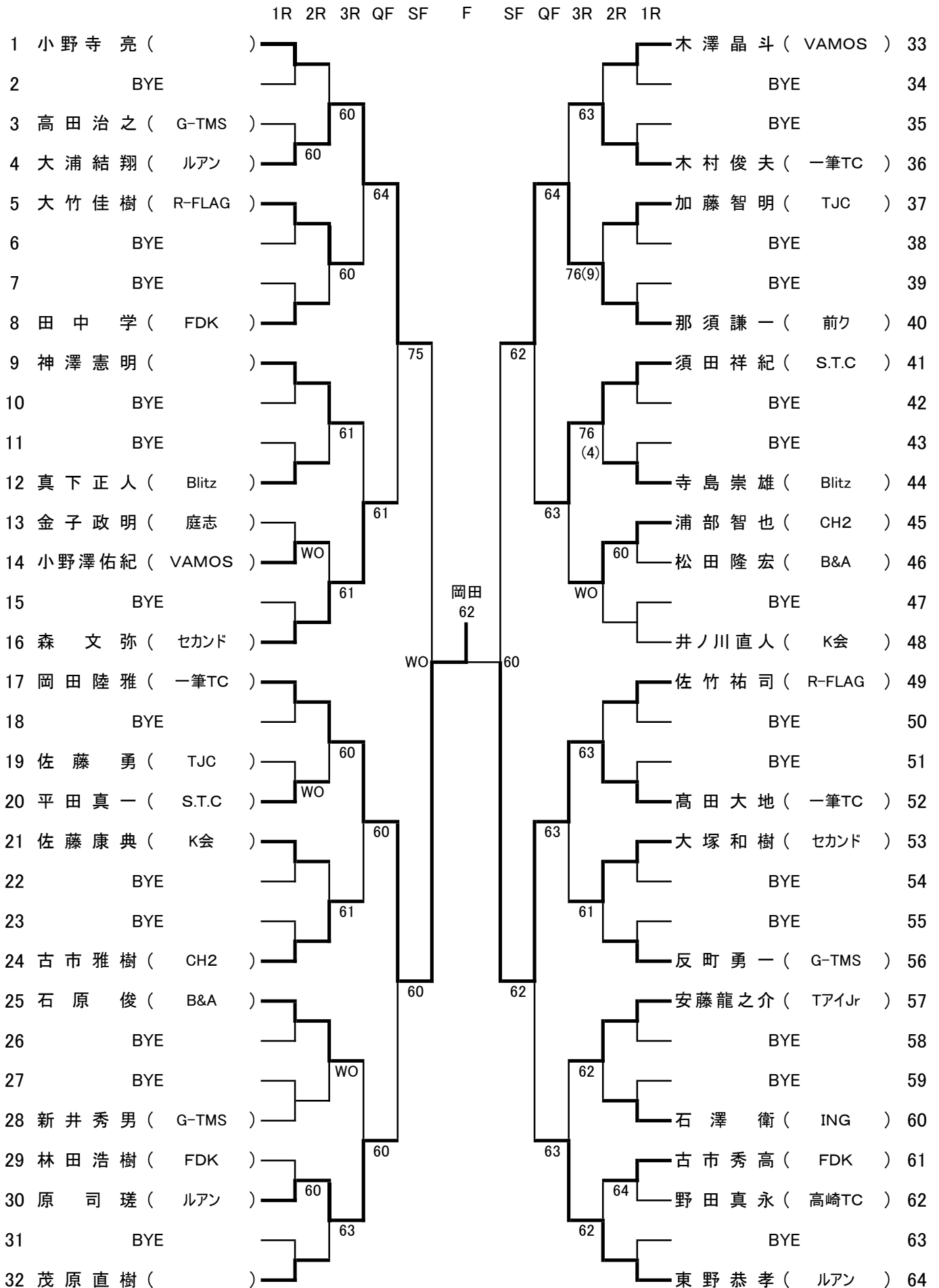


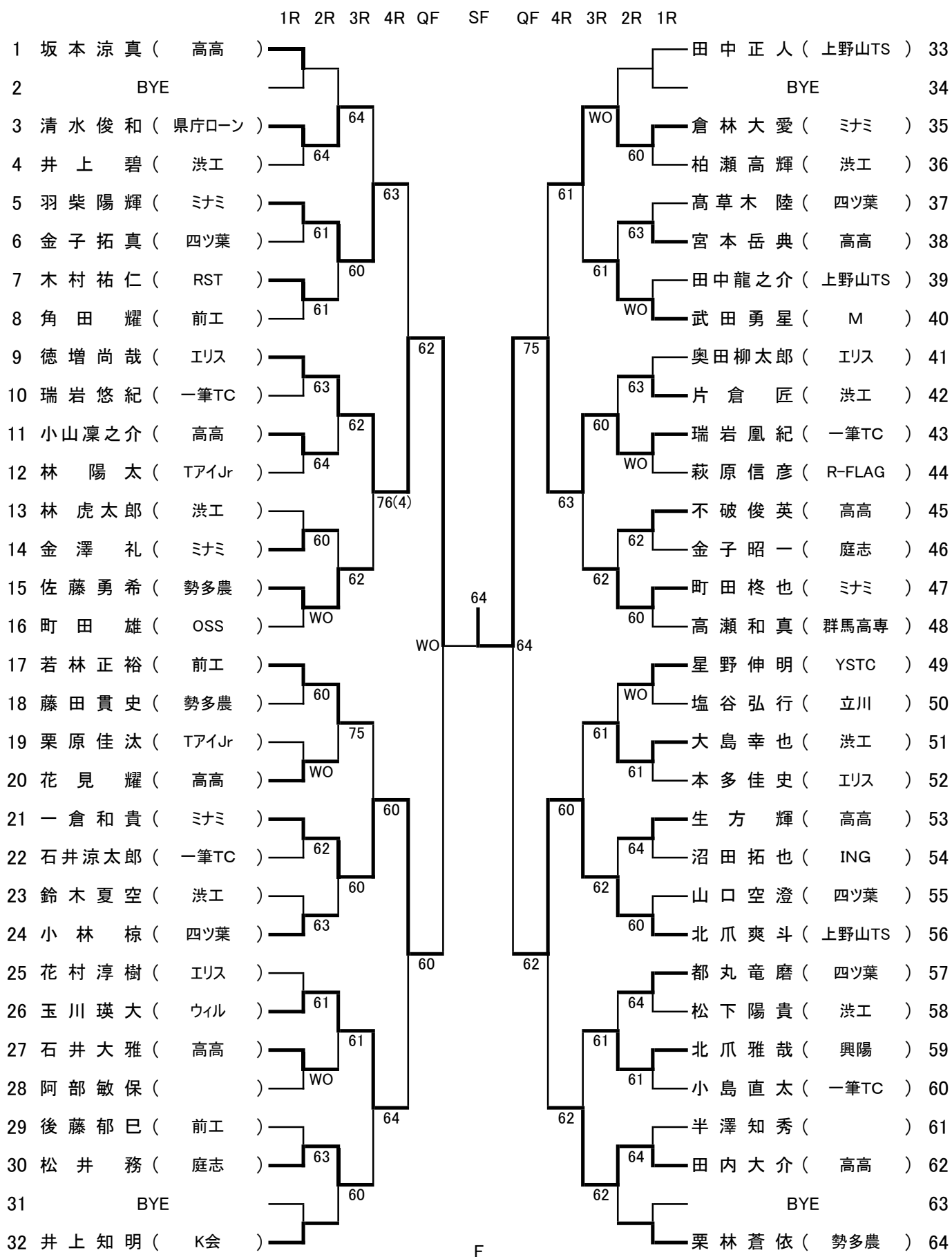
男子 A級



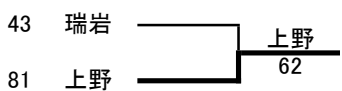
男子 B級



男子 C級 (1)



F



男子 C級 (2)

		1R	2R	3R	4R	QF	SF	QF	4R	3R	2R	1R		
65	篠原聖和 (ミナミ)												金古豊 (上野山TS)	97
66	BYE												BYE	98
67	福島俊介 (OSS)			61				63					小此木芯 (前工)	99
68	深町敏治 (ING)		76(4)					62					真下怜士 (興陽)	100
69	平塚友稀 (前工)				61			60					一木奏志 (ミナミ)	101
70	田部井敦 (県庁ローン)		63					60					福島健太 (前高)	102
71	本城翔音 (高高)			62				62					萩原直季 (渋工)	103
72	高橋優心 (勢多農)		63					62					石川淳平 (ウイル)	104
73	星野広登 (MJTC)				75			63					山口快斗 (四ツ葉)	105
74	高梨海斗 (渋工)		62					61					都筑勝 (エリス)	106
75	磯部直樹 (ミナミ)			WO				WO					中村嘉宏 (一筆TC)	107
76	竹井晴菜 (四ツ葉)		76(6)					NS					中澤大成 (サン)	108
77	林流星 (エリス)				60			60					山越陽翔 (前工)	109
78	星野元哉 (TアイJr)		61					61					網島毅 ()	110
79	高橋志道 (高高)			75				63					長田隆博 (高碓TC)	111
80	笠井涼哉 (ルアン)		60				62	WO					岸朋寛 (サン)	112
81	上野エリキ (紅福)					63		63					小倉達弘 (ウイル)	113
82	矢島一希 (前工)		60					63					藤井英男 (六中クラブ)	114
83	三木大輝 (群馬高専)			60				61					平山智矢 (渋工)	115
84	吉川常幸 (AMICA)		60					60					菊池一晟 (興陽)	116
85	亦野匠 (ルアン)				62			63					本多由征 (四ツ葉)	117
86	渡丸宙輝 (高高)		60					64					岩井勇真 (高高)	118
87	剣持亮佳 (エリス)			64				64					青木誠雅 (R-FLAG)	119
88	有我隼人 (一筆TC)		62					62					生田光希 (前工)	120
89	麦田康介 (四ツ葉)				60			62					岡田朋樹 (前高)	121
90	書上大輝 (渋工)		62					61					林亮太 (TアイJr)	122
91	神戸新二 (ING)			61				64					鈴木俊大 (一筆TC)	123
92	長谷川正治 ()		62					62					金子一心 (渋工)	124
93	今井瑞樹 (前工)				76(4)			61					瀬尾英司 (庭志)	125
94	新嶋康弘 (六中クラブ)		62					76(3)					児玉恒司 (OSS)	126
95	BYE				62			63					BYE	127
96	押味宏幸 (高高)												長嶋哲平 (四ツ葉)	128