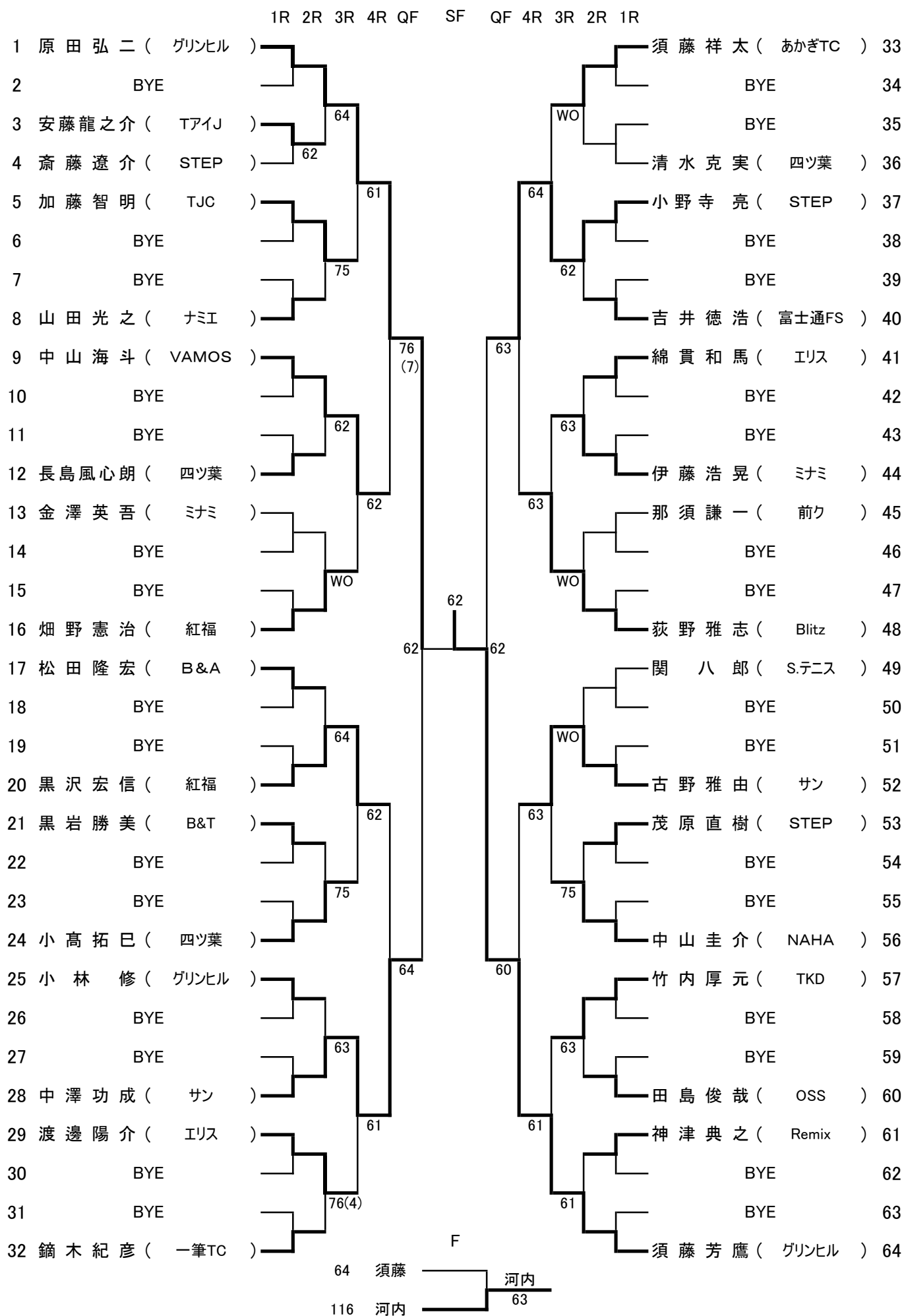


＜男子A級 (2)＞

		1R	2R	3R	4R	QF	SF	QF	4R	3R	2R	1R	
65	吉沢 勉 (YSTC)												河野 幸一 (G-TMS) 97
66	BYE												BYE 98
67	澤入 春斗 (一筆TC)					63							金子 遼風 (桐高) 99
68	鍵河内元輝 (SPD)					61							春山 昌弘 (CH2) 100
69	大塚 拓真 (マッカー)												阿部 悠太 (紅福) 101
70	BYE												BYE 102
71	BYE												BYE 103
72	戸田真太郎 (S.T.C)												泉 浩大 (上野山TS) 104
73	土屋 圭紀 (G-TMS)												高橋 優輝 (KOB) 105
74	BYE												BYE 106
75	BYE												BYE 107
76	堤 和晃 (TJC)												櫻木 颯太 (ミナミ) 108
77	黒澤 圭吾 (一筆TC)												深澤 奈央 (前カレ) 109
78	小倉 隆史 (ミナミ)												BYE 110
79	BYE												BYE 111
80	亀井 信明 (県庁ローン)												永井 隆 (前ク) 112
81	宮口 靖隆 (S.T.C)												尾池 佐介 (前橋高) 113
82	BYE												BYE 114
83	BYE												BYE 115
84	定形 直紀 (ミナミ)												下平由紀夫 (Remix) 116
85	田中 翔悟 (VAMOS)												藤原 康弘 (CH2) 117
86	BYE												BYE 118
87	BYE												BYE 119
88	坂本 浩章 (前ク)												金井 邦睦 (ミナミ) 120
89	関 吉陽 (CH2)												太田 祥介 (桐高) 121
90	BYE												BYE 122
91	BYE												BYE 123
92	千明 和也 (eNishi)												小林 大樹 (VAMOS) 124
93	飯塚 陽一 (立川)												細川 裕紀 (群馬高専) 125
94	兵藤 孝男 (前ク)												広井 幸治 (あかぎTC) 126
95	BYE												BYE 127
96	中山 幸太 (SPD)												備前島 貴之 (一筆TC) 128

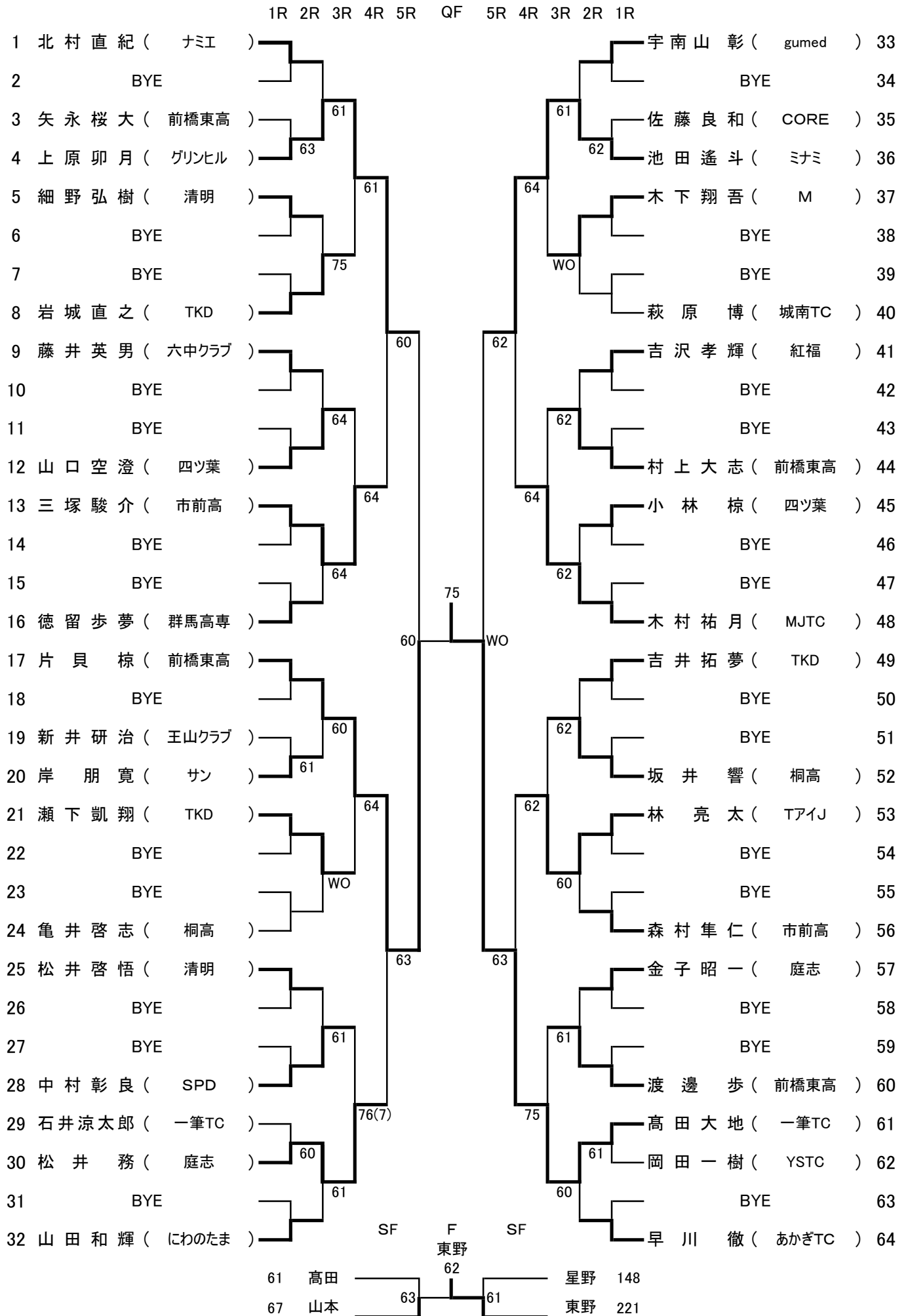
＜男子B級 (1)＞



＜男子B級 (2)＞

		1R	2R	3R	4R	QF	SF	QF	4R	3R	2R	1R			
65	佐藤康典 (OSS)												金子政明 (庭志)	97	
66	BYE												BYE	98	
67	BYE				64					76 (5)			BYE	99	
68	望月脩平 (スプレッド)												浦野史徒 (STEP)	100	
69	齋藤英翔 (上野山TS)				62					62			大浦結翔 (上野山TS)	101	
70	BYE												BYE	102	
71	BYE				61					63			BYE	103	
72	中間大綱 (S.T.C)												阿佐見亮太 (NAHA)	104	
73	山岸かつみ (Blitz)				62								淡嶋要 (ミナミ)	105	
74	BYE												BYE	106	
75	BYE				64					75			BYE	107	
76	大塚和樹 (セカンド)												平田真一 (S.T.C)	108	
77	戸恒義博 (県庁ローン)				62					64			反町勇一 (G-TMS)	109	
78	BYE												BYE	110	
79	BYE				WO					62			BYE	111	
80	深町敏治 (ING)						62						木澤晶斗 (VAMOS)	112	
81	寺島崇雄 (Blitz)												齊藤茂紀 (TJC)	113	
82	BYE												BYE	114	
83	BYE				61					61			BYE	115	
84	原慶洋 (ミナミ)												河内良太 (STEP)	116	
85	蓮沼政人 (KOB)				62					61			佐竹祐司 (Remix)	117	
86	BYE												BYE	118	
87	BYE				61					61			BYE	119	
88	新井富美男 (ルアン)												森文弥 (セカンド)	120	
89	大竹佳樹 (Remix)				64					60			飯酒盃陽治 (SPD)	121	
90	BYE												BYE	122	
91	BYE				63					64			BYE	123	
92	青木宏明 (県庁ローン)												小野澤佑紀 (VAMOS)	124	
93	清水治 (富士通FS)				62					76(6)			江利川正樹 (ミナミ)	125	
94	BYE												WO	古市雅樹 (CH2)	126
95	BYE				63					WO			BYE	127	
96	神澤憲明 (STEP)												奥野聡 (県庁ローン)	128	

＜男子C級 (1)＞



＜男子C級 (2)＞

	1R	2R	3R	4R	5R	QF	5R	4R	3R	2R	1R
65 富澤倫太郎 (市前高)											角田 祥伍 (gumed) 97
66 BYE											BYE 98
67 山本真吾 (前橋東高)											山田 青空 (市前高) 99
68 布瀬川央夢 (TKD)											山上 楓也 (前橋東高) 100
69 鈴木俊太 (一筆TC)											小野 友士 (TアイJ) 101
70 BYE											BYE 102
71 BYE											BYE 103
72 金井智哉 (桐高)											相原 健人 (TKD) 104
73 高草木 陸 (四ツ葉)											古内 夕翔 (MJTC) 105
74 BYE											BYE 106
75 BYE											BYE 107
76 栗原佳汰 (ルアン)											佐藤 慶明 (桐高) 108
77 須田祥紀 (S.T.C)											中原 章一郎 (ミナミ) 109
78 BYE											瀬尾 英司 (庭志) 110
79 BYE											BYE 111
80 奥田柳太郎 (エリス)											森本 一紀 (にわのたま) 112
81 金澤教弘 (NAHA)											神戸 新二 (ING) 113
82 BYE											BYE 114
83 江幡 哲 (桐高)											BYE 115
84 長嶋哲平 (四ツ葉)											山田 翔大 (一筆TC) 116
85 林 陽太 (TアイJ)											金子 拓真 (四ツ葉) 117
86 BYE											BYE 118
87 BYE											BYE 119
88 木村慎之介 (TKD)											長井 亮太 (TKD) 120
89 石原雅樹 (前橋東高)											金澤 潤 (前橋東高) 121
90 BYE											BYE 122
91 BYE											BYE 123
92 新井将也 (市前高)											大塚 敏之 (高崎TC) 124
93 佐藤賢一 (高崎TC)											柿島 悠斗 (gumed) 125
94 町田 雄 (OSS)											星野 元哉 (TアイJ) 126
95 BYE											BYE 127
96 塩谷弘行 (立川)											太田 明 (SPD) 128

＜男子C級 (3)＞

	1R	2R	3R	4R	5R	QF	5R	4R	3R	2R	1R
129 石原 広 宣 (庭志)											梶 島 亮 太 (S.T.C) 161
130	BYE										BYE 162
131 山 口 快 斗 (四ツ葉)											永 田 涼 太 (市前高) 163
132 松 井 海 翔 (TKD)											長 谷 川 蓮 (TKD) 164
133 水 上 達 也 (ミナミ)											松 村 和 哉 (前橋東高) 165
134	BYE										BYE 166
135	BYE										BYE 167
136 藤 井 春 希 (前橋東高)											沼 田 拓 也 (ING) 168
137 山 田 琉 翔 (ルアン)											志 村 元 (eNishi) 169
138	BYE										BYE 170
139	BYE										BYE 171
140 中 村 嘉 宏 (一筆TC)											相 澤 伸 哲 (高崎TC) 172
141 星 野 広 登 (MJTC)											今 谷 武 志 (ミナミ) 173
142	BYE										新 木 優 (六中クラブ) 174
143	BYE										BYE 175
144 青 木 秋 夫 (城南TC)											佐 藤 嘉 伸 (Remix) 176
145 青 木 誠 雅 (Remix)											新 保 貴 紹 (L50) 177
146	BYE										BYE 178
147 三 木 大 輝 (群馬高専)											BYE 179
148 星 野 裕 司 (WTA)											木 村 海 斗 (MJTC) 180
149 中 島 暁 紀 (市前高)											萩 原 大 智 (スプレッド) 181
150	BYE										BYE 182
151	BYE										BYE 183
152 星 優 太 (TKD)											都 丸 竜 磨 (四ツ葉) 184
153 宮 川 直 紀 (前橋東高)											北 爪 勇 貴 (前橋東高) 185
154	BYE										BYE 186
155	BYE										BYE 187
156 吉 見 毅 彦 (gumed)											水 野 景 太 (市前高) 188
157 関 根 秀 真 (長野原高校)											丸 橋 巧 (長野原高校) 189
158 篠 原 亮 介 (興陽)											萩 原 信 彦 (Remix) 190
159	BYE										BYE 191
160 高 野 博 文 (B&A)											泉 大 夢 (上野山TS) 192

＜男子C級 (4)＞

	1R	2R	3R	4R	5R	QF	5R	4R	3R	2R	1R
193 石原和弥 (前橋東高)											小内陸空冬 (タイJ) 225
194 BYE											BYE 226
195 都筑勝 (エリス)											関谷虎次郎 (ウイル) 227
196 田中正人 (上野山TS)											中澤大成 (サン) 228
197 伊藤潤 (TKD)											勝田祐貴 (市前高) 229
198 BYE											BYE 230
199 BYE											BYE 231
200 本多由征 (四ツ葉)											高橋立守 (城南TC) 232
201 阿久津司智 (桐高)											新井駿介 (桐高) 233
202 BYE											BYE 234
203 BYE											BYE 235
204 女屋健 (市前高)											山下真英 (前橋東高) 236
205 長田隆博 (高崎TC)											今井堆貴 (一筆TC) 237
206 BYE											新井勇氣 (NAHA) 238
207 BYE											BYE 239
208 磯部直樹 (ミナミ)											児玉恒司 (OSS) 240
209 寺井裕一 (B&T)											原口暁成 (TKD) 241
210 BYE											BYE 242
211 吉川常幸 (OSS)											BYE 243
212 有我隼人 (一筆TC)											麦田康介 (四ツ葉) 244
213 新島康弘 (六中クラブ)											中山義親 (ミナミ) 245
214 BYE											BYE 246
215 BYE											BYE 247
216 齋藤凜太郎 (gumed)											渡辺歩夢 (MJTC) 248
217 武田勇星 (M)											清水俊和 (県庁ローン) 249
218 BYE											BYE 250
219 BYE											BYE 251
220 塩澤竜馬 (MJTC)											蔵本篤 (前橋東高) 252
221 東野恭孝 (ルアン)											桑原矢悠 (市前高) 253
222 森星空 (TKD)											平井郁彦 (高崎TC) 254
223 BYE											BYE 255
224 竹井晴菜 (四ツ葉)											高瀬和真 (群馬高専) 256