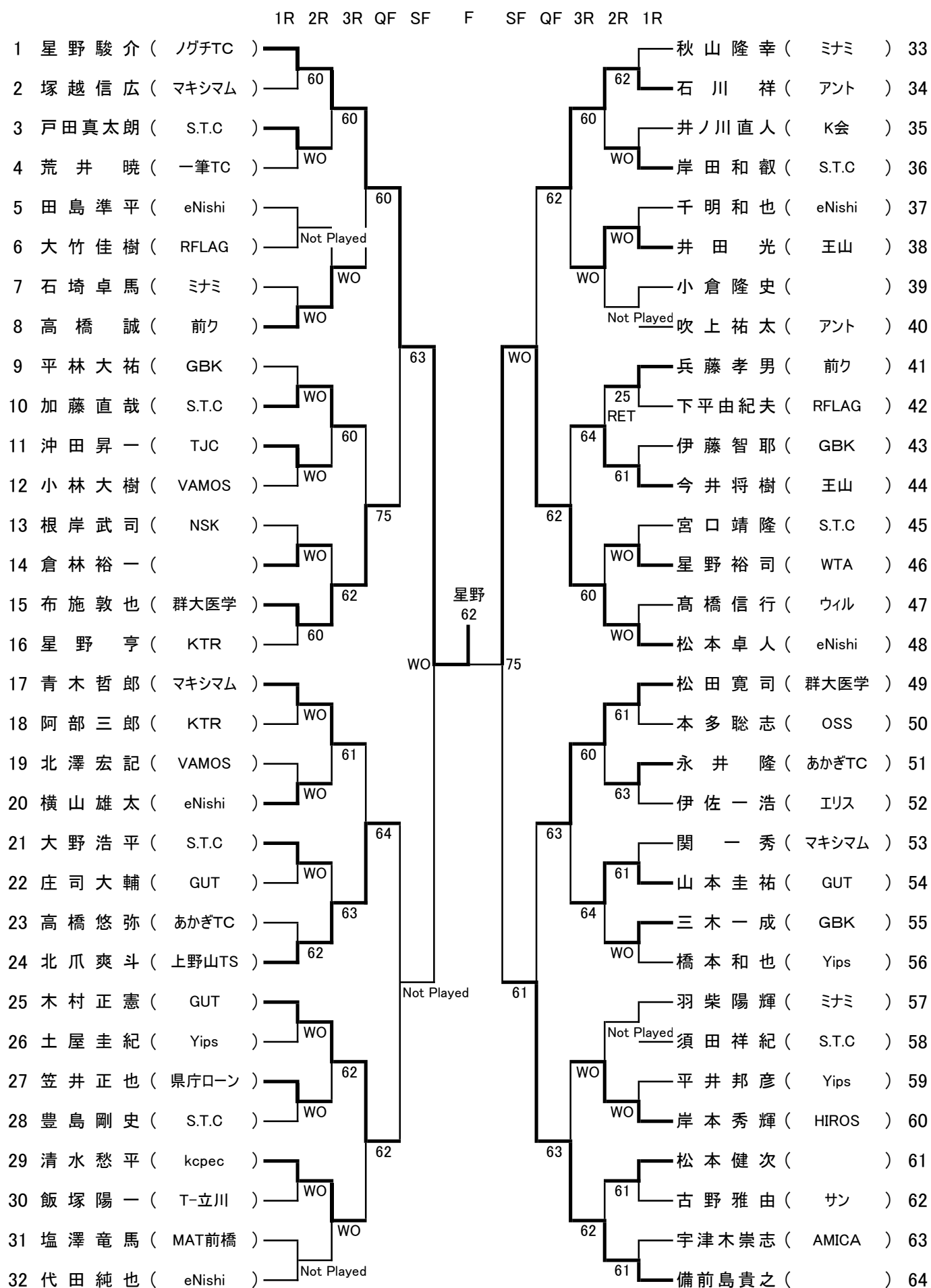


# 男子 A級



# 男子 B級

		1R	2R	3R	QF	SF	F	SF	QF	3R	2R	1R	
1	反町 勇一 ( G-TMS )												山吉 功久 ( TJC ) 33
2	BYE												BYE 34
3	堀 雅博 ( S.T.C )			75						61			木暮 優太 ( 渋工 ) 35
4	下田 雅樹 ( 渋工 )		63							60			山形 昭広 ( MAT前橋 ) 36
5	井上 靖正 ( Exテニス )				62					75			淡嶋 要 ( ミナミ ) 37
6	BYE										WO		中村 彰良 ( SPD ) 38
7	BYE			63						61			BYE 39
8	渡辺 陽介 ( エリス )												笹尾 宗佑 ( グリンヒル ) 40
9	上野 エリキ ( 紅福 )				64				WO				三村 貴暁 ( VLT ) 41
10	BYE												BYE 42
11	佐竹 祐司 ( 一筆TC )			WO						Not Played			BYE 43
12	三島 悠亮 ( ミナミ )		WO										戸恒 義博 ( 県庁ローン ) 44
13	北野 祐輔 ( 渋工 )				62					WO			松田 隆宏 ( B&A ) 45
14	BYE										62		鬼形 敬人 ( 渋工 ) 46
15	BYE			60							60		BYE 47
16	清水 治 ( 富士通FS )												宮崎 乙基 ( 前工大 ) 48
17	原田 弘二 ( グリンヒル )						10 RET						綿貫 和馬 ( エリス ) 49
18	BYE												BYE 50
19	鏑木 紀彦 ( 一筆TC )			60							63		青木 誠雅 ( RFLAG ) 51
20	大島 和樹 ( 渋工 )		WO								62		丸山 貴大 ( 渋工 ) 52
21	根岸 仁 ( G-TMS )				62						65 RET		堀内 光 ( K会 ) 53
22	BYE											64	森 文弥 ( アント ) 54
23	BYE			61							61		BYE 55
24	吉村 洋次郎 ( ミナミ )												斉藤 茂紀 ( TJC ) 56
25	石澤 衛 ( ING )												山中 将司 ( Yips ) 57
26	BYE												BYE 58
27	伴野 嵩敏 ( FDK )			76 (2)							WO		BYE 59
28	清水 俊和 ( 県庁ローン )		05 RET										塩原 光洋 ( WTA ) 60
29	丸山 智大 ( 渋工 )				75						62		下田 令雄成 ( Exテニス ) 61
30	大幡 誉男 ( Brio )		WO									64	金子 政明 ( 庭志 ) 62
31	BYE			61								63	BYE 63
32	竹内 厚元 ( 健大TC )												神津 典之 ( RFLAG ) 64

# 男子 C級 (1)

		1R	2R	3R	4R	5R	QF	5R	4R	3R	2R	1R		
1	松井 務 (庭志)												石川 純誠 (前工大)	33
2	BYE												BYE	34
3	中嶋 憲夫 ( )			64						63			関谷 虎次郎 (ウイル)	35
4	梶塚 春人 (伊商)		64								61		千本木 稜貴 (四ツ葉)	36
5	金子 登 (LET)				60				63				河合 和光 (ALPHA)	37
6	BYE												BYE	38
7	BYE			65 (4)						60			BYE	39
8	工藤 優之介 (群馬高専)												田中正 人 (上野山TS)	40
9	田中 龍之介 (上野山TS)					62		63					上野 晋平 (アント)	41
10	BYE												BYE	42
11	BYE			60						62			BYE	43
12	久保田 俊貴 (四ツ葉)												新井 宏輔 (伊商)	44
13	関 広太 (エリス)				62				63				飯田 匠 (前南高)	45
14	BYE												BYE	46
15	BYE			WO						62			BYE	47
16	小幡 拓生 (前工大)						61						福島 俊介 (OSS)	48
17	山田 流翔 (前工)					64		62					小島 大輝 (伊高)	49
18	BYE												BYE	50
19	BYE			61						62			BYE	51
20	藤巻 陽平 (健大TC)												奥田 柳太郎 (エリス)	52
21	都丸 秀幸 ( )				75					61			反町 勇翔 (健大TC)	53
22	BYE												BYE	54
23	BYE			WO						WO			BYE	55
24	武田 勇星 (M)												神戸 進之介 (群馬高専)	56
25	松崎 茂 (LET)					61		64					清水 儀克 (六中クラブ)	57
26	BYE												BYE	58
27	BYE			62						WO			BYE	59
28	福嶋 隆 ( )												浅野 紘史 ( )	60
29	立脇 実 (群馬高専)				62					62			秋宗 慧星 (四ツ葉)	61
30	BYE										61		石井 隼 ( )	62
31	BYE			61						61			BYE	63
32	柳川 雄 (MAT前橋)						SF	F 田中	SF				吉田 正一 ( )	64
								64						
		9	田中					63		山口	157			
		125	綱島					75		永井	208			

# 男子 C級 (2)

		1R	2R	3R	4R	5R	QF	5R	4R	3R	2R	1R	
65	細野奏太 ( 健大TC )												星野伸明 ( YSTC ) 97
66	BYE												BYE 98
67	鈴木旭 ( 一筆TC )									62			北村直紀 ( ナミエ ) 99
68	福田晴翔 ( 四ツ葉 )									WO			福嶋洸樹 ( 伊商 ) 100
69	竹内淳 ( YSTC )												生田晴吾 ( 前工 ) 101
70	BYE												BYE 102
71	BYE												BYE 103
72	新嶋康弘 ( 六中クラブ )												石 晶 ( 群馬高専 ) 104
73	柴崎拓大 ( 群馬高専 )												川上晃弘 ( 四ツ葉 ) 105
74	BYE												BYE 106
75	BYE												BYE 107
76	根岸武彦 ( MAT前橋 )												多田登紀夫 ( MAT前橋 ) 108
77	武井崇 ( グ린ヒル )												亀井仁 ( 六中クラブ ) 109
78	BYE												BYE 110
79	BYE												BYE 111
80	菅原一誠 ( 上野山TS )												小池大貴 ( 市立前橋 ) 112
81	瀬尾英司 ( 庭志 )												本間諭 ( RFLAG ) 113
82	BYE												BYE 114
83	BYE												BYE 115
84	女屋快斗 ( 伊商 )												磯貝俊行 ( グ린ヒル ) 116
85	萩原唯斗 ( 前工 )												小池洋介 ( GUT ) 117
86	BYE												BYE 118
87	BYE												BYE 119
88	山中健太郎 ( 共愛学園 )												沼田拓也 ( ING ) 120
89	山口周根 ( 群馬高専 )												天田智之 ( K会 ) 121
90	BYE												BYE 122
91	BYE												BYE 123
92	菊池悠介 ( K会 )												橋本大史 ( 群馬高専 ) 124
93	相澤俊介 ( テニスしよ )												綱島毅 ( TJC ) 125
94	BYE												越須賀玲央 ( 四ツ葉 ) 126
95	BYE												BYE 127
96	井川稜太 ( 前工大 )												土岐宜範 ( テニスしよ ) 128

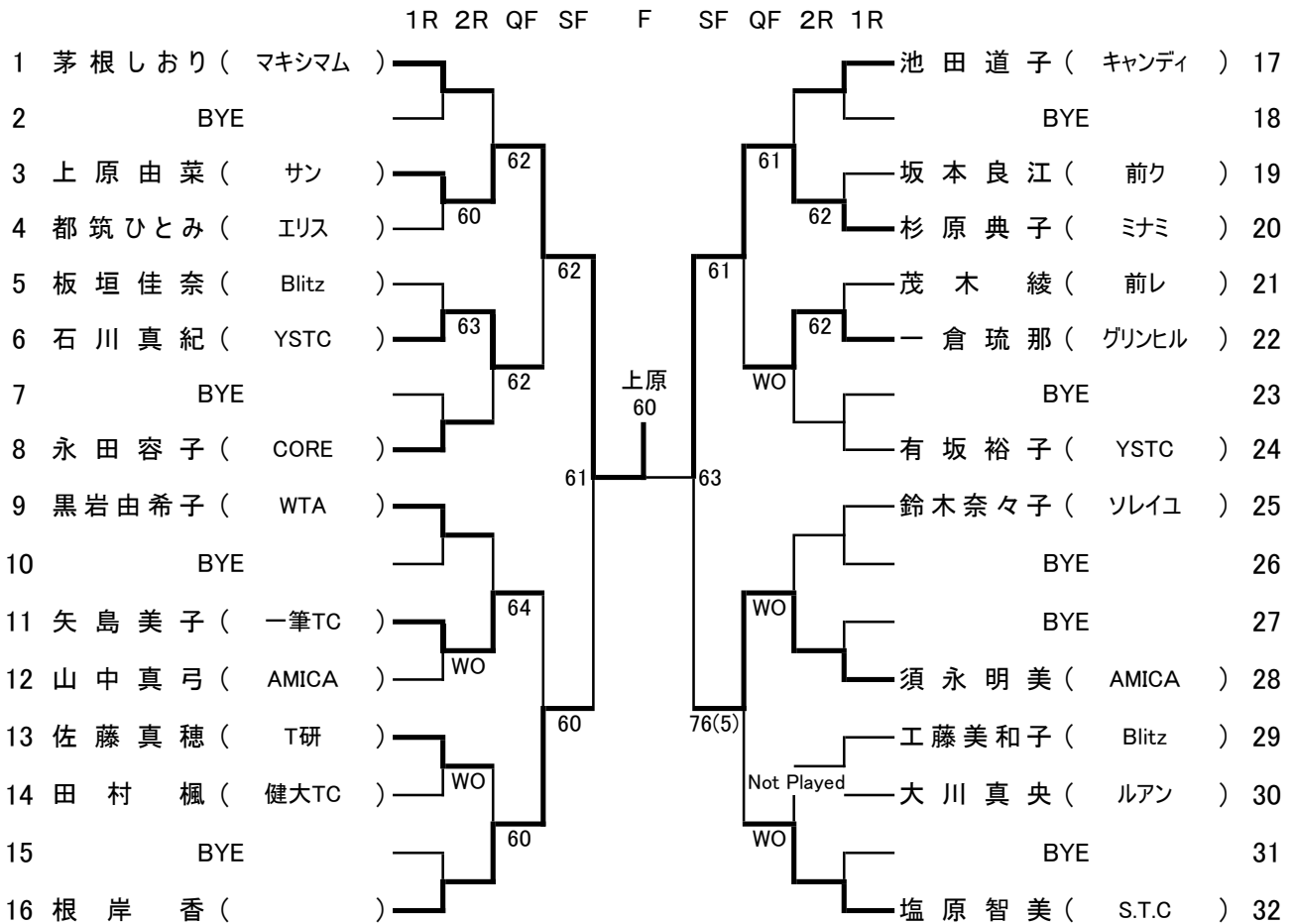
# 男子 C級 (3)

		1R	2R	3R	4R	5R	QF	5R	4R	3R	2R	1R	
129	木下翔吾 ( M )												岡田一樹 ( YSTC ) 161
130	BYE												BYE 162
131	林亮太 ( 前工大 )			76 (2)						61			BYE 163
132	金子凌 ( ミナミ )		61										山本大斗 ( 群馬高専 ) 164
133	大森優斗 ( 四ツ葉 )				61				62				前原渉平 ( NoviS ) 165
134	BYE												BYE 166
135	BYE			60						65			BYE 167
136	鈴木登 ( )												田ノ頭優真 ( 伊商 ) 168
137	伊藤文弥 ( )					43 RET		61					塩谷弘行 ( T-立川 ) 169
138	BYE												BYE 170
139	BYE			WO						61			BYE 171
140	石井瑛士 ( 健大TC )												清水翔瑛 ( TアイJr ) 172
141	石井雄大 ( 群馬高専 )				62				61				菅原健太 ( 前工大 ) 173
142	BYE												BYE 174
143	BYE			62						75			BYE 175
144	戸塚秀男 ( CORE )						64						児玉恒司 ( OSS ) 176
145	小金澤輝音 ( 一筆TC )					WO		WO					山口直人 ( HIROS ) 177
146	BYE												BYE 178
147	BYE			63						60			BYE 179
148	長谷川正治 ( )												土屋敦 ( eNishi ) 180
149	田村直哉 ( NoviS )				60				61				榆田悠人 ( 健大TC ) 181
150	BYE												BYE 182
151	BYE			61						76(5)			BYE 183
152	松本孝介 ( 群馬高専 )												釜田佳東 ( 四ツ葉 ) 184
153	天田直樹 ( NoviS )					62		62					前原由弥 ( 伊高 ) 185
154	BYE												BYE 186
155	BYE			61						62			BYE 187
156	金子昭一 ( 庭志 )												天田和樹 ( テニスしよ ) 188
157	山口典真 ( 伊商 )				60				61				長田隆博 ( MAT前橋 ) 189
158	BYE										60		戸塚弘幸 ( HIROS ) 190
159	BYE			60						60			BYE 191
160	東宮匠吾 ( 前工 )												福田康太 ( 四ツ葉 ) 192

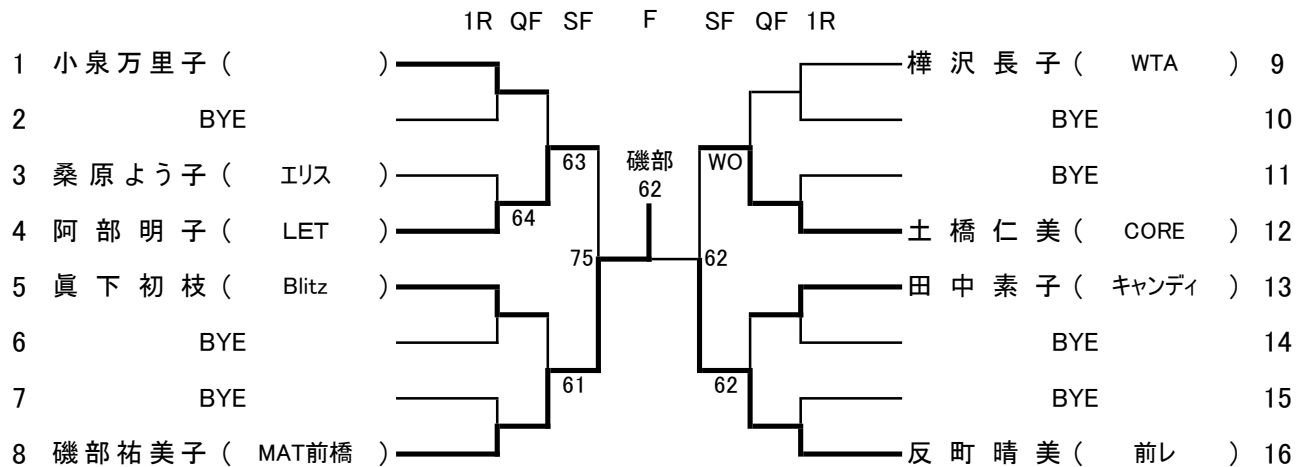
# 男子 C級 (4)

	1R	2R	3R	4R	5R	QF	5R	4R	3R	2R	1R
193 清水 聖人 ( 伊商 )											坂田 拓輝 ( 前工大 ) 225
194 BYE											BYE 226
195 金井 佑樹 ( eNishi )			61						WO		BYE 227
196 諏佐 尚哉 ( 四ツ葉 )		62									栗原 巧 ( 四ツ葉 ) 228
197 青木 由隆 ( MAT前橋 )				61				61			三浦 孝明 ( ) 229
198 BYE											BYE 230
199 BYE			75						62		BYE 231
200 鈴木 遼太郎 ( 群馬高専 )											小林 駿斗 ( 伊高 ) 232
201 小堀 晴貴 ( 伊高 )					62		63				田部 井 敦 ( ) 233
202 BYE											BYE 234
203 BYE			63						60		BYE 235
204 都 筑 勝 ( エリス )											石井 文 琉 ( 上野山TS ) 236
205 石原 広 宣 ( 庭志 )				61				75			宮崎 弘 太 ( ) 237
206 BYE											BYE 238
207 BYE			63						61		BYE 239
208 永井 亮太 ( MAT前橋 )						63					小林 凌 ( 健大TC ) 240
209 鎌田 英穂 ( MAT前橋 )						62		WO			寺井 裕 一 ( グリンヒル ) 241
210 BYE											BYE 242
211 BYE			75						62		BYE 243
212 藤井 英男 ( 六中クラブ )											山口 将 平 ( S.T.C ) 244
213 佐藤 光行 ( )				60					60		原田 直 幸 ( 伊工 ) 245
214 BYE											BYE 246
215 BYE			62						62		BYE 247
216 深町 敏治 ( ING )											堀内 柊 哉 ( 四ツ葉 ) 248
217 金子 奈央 ( )					63			60			岡田 光 明 ( G-TMS ) 249
218 BYE											BYE 250
219 BYE			63						64		BYE 251
220 松山 太紀 ( 四ツ葉 )											宇田 知 巳 ( S.T.C ) 252
221 井野 翔紀 ( NoviS )				61					62		加藤 冴 丞 ( 伊工 ) 253
222 BYE										60	奥田 直 紀 ( ) 254
223 BYE			60						64		BYE 255
224 水城 政憲 ( )											千葉 悠 成 ( TアイJr ) 256

## 女子 A級



## 女子 B級



# 女子 C級

	1R	2R	3R	QF	SF	F	SF	QF	3R	2R	1R			
1	小林景子 (ING)											加藤美帆 (エリス)	33	
2	BYE											BYE	34	
3	白石未久 (健大TC)			60					WO			BYE	35	
4	小澤理恵 (テニスしよ)		60									中温花 (健大TC)	36	
5	藤田愛 ( )				64				61			藤生真衣 (前工大)	37	
6	BYE											BYE	38	
7	BYE			60					WO			BYE	39	
8	小沼さゆり (MAT前橋)											阿部真紀 (ING)	40	
9	堀江美佐 (城南TC)				64			75				新井亜希子 ( )	41	
10	BYE											BYE	42	
11	BYE			64					64			BYE	43	
12	河野響 (健大TC)											石坂祐希 (健大TC)	44	
13	山形綾香 (キャンディ)				30				60			瀧澤仁美 (城南TC)	45	
14	BYE				RET							62	山川直子 (MAT前橋)	46
15	BYE			62		白石			WO			BYE	47	
16	山田紗弥花 (G-TMS)					75						笹原めぐみ (Brio)	48	
17	清水芽依 (健大TC)				62		63					高安彰子 (SUM-7)	49	
18	BYE											BYE	50	
19	関ゆかり (WTA)			60					61			BYE	51	
20	須田公恵 (エリス)		60									神田愛子 (健大TC)	52	
21	山口早苗 (ING)				63				63			芝崎仁美 (MAT前橋)	53	
22	BYE											BYE	54	
23	BYE			61					60			BYE	55	
24	宮川杏 (健大TC)											石倉紗英 (健大TC)	56	
25	劔持京子 (Blitz)				63			WO				下川瑞起 (群大医学)	57	
26	BYE											BYE	58	
27	BYE			Not Played					63			BYE	59	
28	須永向葵 (健大TC)											大場さくら (健大TC)	60	
29	清水美穂 (ソレイユ)								64			西澤千春 (LET)	61	
30	BYE									60		池田知子 (エリス)	62	
31	BYE			WO						62		BYE	63	
32	内海咲紀 (群馬高専)											諏佐千尋 (TアイJr)	64	