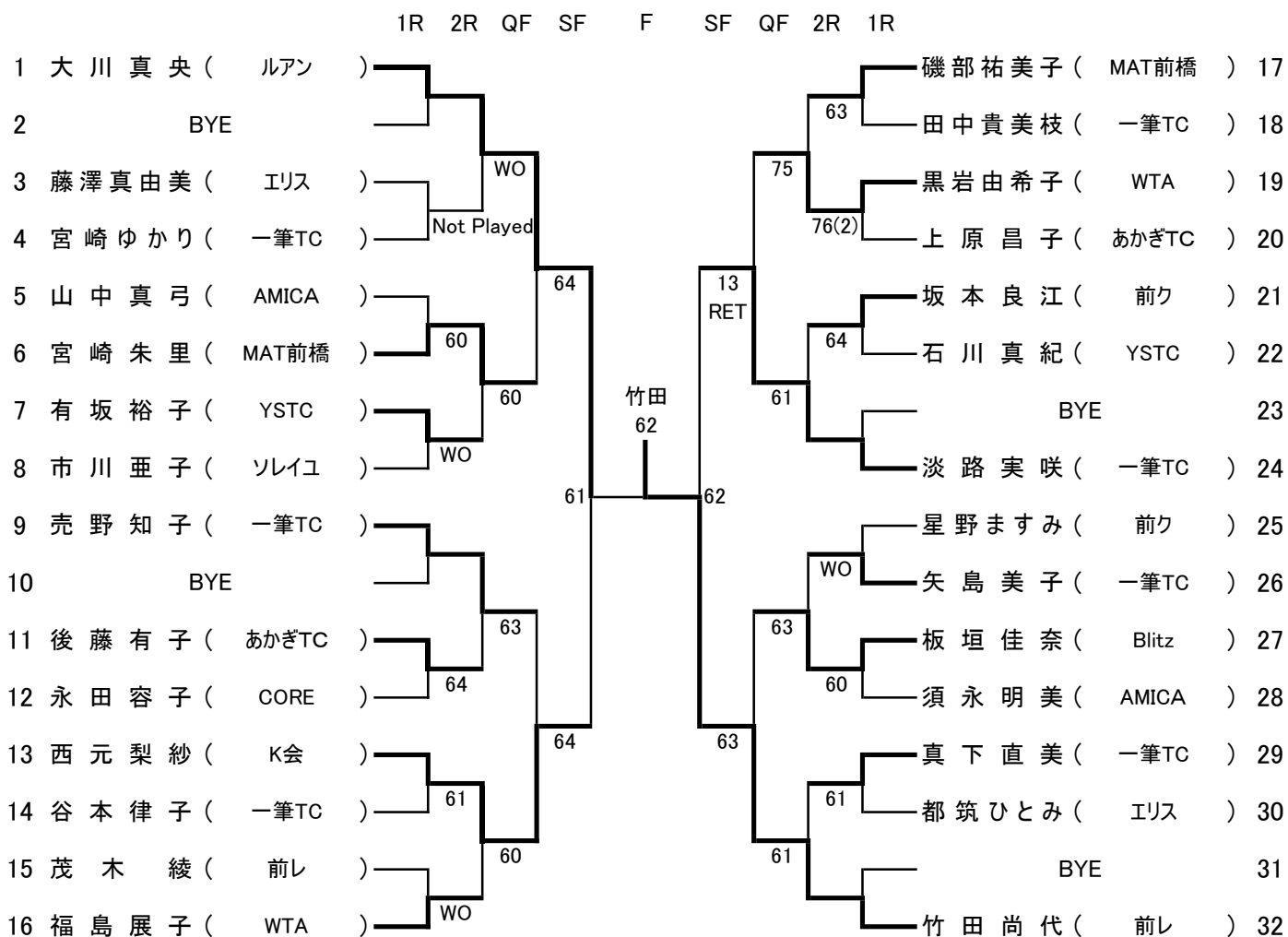
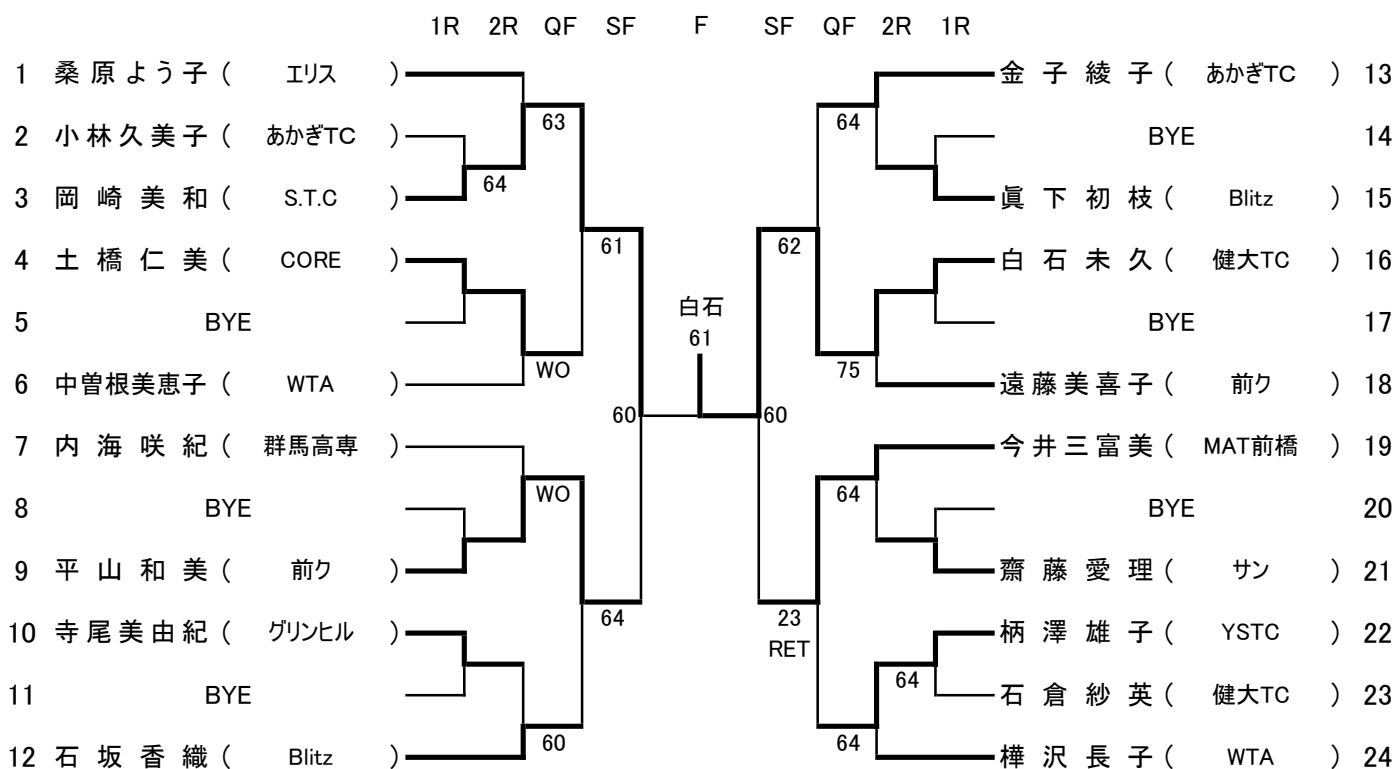


＜ 女子A級 ＞



＜ 女子B級 ＞



＜ 女子C級 ＞

		1R	2R	3R	QF	SF	F	SF	QF	3R	2R	1R			
1	西澤千春 (LET)													小沼さゆり (MAT前橋)	33
2	BYE													BYE	34
3	阿部真紀 (ING)			60					62					松本唯愛 (四ツ葉)	35
4	石坂祐希 (健大TC)		WO						61					安原みゆき (エリス)	36
5	深須そら (四ツ葉)				63				63					宮川杏 (健大TC)	37
6	BYE								WO					諏佐千尋 (TアイJr)	38
7	BYE			63					60					BYE	39
8	須田公恵 (エリス)													長沼なぎさ (LET)	40
9	馬場心花 (勢多農)				61				63					赤坂陽子 (Brio)	41
10	BYE													BYE	42
11	小林香穂 (四ツ葉)			60					WO					BYE	43
12	関ゆかり (WTA)		61											小澤理恵 (テニスしよ)	44
13	神田愛子 (健大TC)				60				62					中温花 (健大TC)	45
14	新井亜希子 (キャンディ)			63					WO					大山夕香 (グリンヒル)	46
15	BYE			63					60					BYE	47
16	内田千春 (テニスしよ)						小林 61							細川香 (ナミエ)	48
17	藤田愛 (キャンディ)					64		75						樋口由希 (エリス)	49
18	BYE													BYE	50
19	河野響 (健大TC)			63					64					阿部愛生 (四ツ葉)	51
20	阿部花蓮 (四ツ葉)			60					61					小林茉奈 (TアイJr)	52
21	池田知子 (エリス)				76 (2)				62					大場さくら (健大TC)	53
22	BYE								61					清水美穂 (ソレイユ)	54
23	BYE			WO					63					BYE	55
24	芝崎仁美 (MAT前橋)													山田紗弥花 (G-TMS)	56
25	剣持京子 (Blitz)					62		63						田村かつ枝 (一筆TC)	57
26	BYE													BYE	58
27	渥美凧彩 (四ツ葉)			64					60					BYE	59
28	市石恵美子 (エリス)			62										笹原めぐみ (Brio)	60
29	清水芽依 (健大TC)				62				62					齊藤彩夏 (四ツ葉)	61
30	浜田久美子 (テニスしよ)			62					60					加藤美帆 (エリス)	62
31	BYE			76(6)					62					BYE	63
32	山形綾香 (キャンディ)													山口早苗 (ING)	64