

＜ 女子予選リーグ ＞

4チーム試合順 1-2・3-4・1-3・2-4・1-4・2-3

A ブロック

コート A-1

			1	2	3	4	勝	負	順位
1	関 ゆかり (WTA)	清水美加子 (WTA)	\						
2	大野真奈美 (テニスしよ)	町田みゆき (中居テニス)							
3	高橋美衣 (尾島ジュニア)	吉澤柚奈 (尾島ジュニア)							
4	今野朱美 (クレール)	徳間光 (mfラボ)							

B ブロック

コート A-2

			1	2	3	4	勝	負	順位
1	結城洋子 (一筆TC)	六本木まゆみ (一筆TC)	\						
2	竹内あゆみ (ミナミ)	竹内はな (ミナミ)							
3	荻原由佳 (メープル)	西澤ゆかり (メープル)							
4	高瀬貴子 (前レ)	橋本奈美 (一般)							

C ブロック

コート A-3

			1	2	3	4	勝	負	順位
1	黒田和香子 (エリス)	金子朋美 (前レ)	\						
2	大小原麻貴子 (水曜日クラブ)	吉井愛子 (水曜日クラブ)							
3	富沢友紀 (一筆TC)	萩原浩美 (一筆TC)							
4	松澤花那 (ウィル)	天笠奏海 (ウィル)							

D ブロック

コート A-4

			1	2	3	4	勝	負	順位
1	安達典子 (クレール)	平まゆみ (クレール)	\						
2	木崎倫子 (ナミエ)	野澤由利子 (ナミエ)							
3	瀧澤仁美 (ミナミ)	阿久津視地子 (AMICA)							
4	小林久美子 (MAT-G)	嶋田琴和 (MAT-G)							

E ブロック

コート A-5

			1	2	3	4	勝	負	順位
1	貫井ますみ (クレール)	佐藤圭子 (前レ)	\						
2	猪間勝美 (CORE)	若栗和美 (CORE)							
3	藤井由紀子 (AMICA)	平石和可子 (AMICA)							
4	山口早苗 (TSN)	斉藤真琴 (TSN)							

F ブロック

コート A-6

			1	2	3	4	勝	負	順位
1	田村美由紀 (あかぎTC)	亀井未香 (あかぎTC)	\						
2	手塚愛里 (メープル)	高橋由梨 (メープル)							
3	新井陽子 (LET)	長沼なぎさ (LET)							
4	大野和子 (スプレッド)	植村直美 (MAT-G)							

G ブロック

コート B-1

			1	2	3	4	勝	負	順位
1	大塚友美 (BBB)	阿部明子 (BBB)							
2	三俣幸子 (六中クラブ)	高橋幸香 (六中クラブ)							
3	大谷則子 (あかぎTC)	小倉哉子 (ルアン)							
4	貞包優 (一般)	廣田貴恵 (一般)							

H ブロック

コート B-2

			1	2	3	4	勝	負	順位
1	山田紗弥花 (G-TMS)	佐藤ひとみ (G-TMS)							
2	高安彰子 (SUM-7)	三輪澄佳 (SUM-7)							
3	星野智子 (グリンヒル)	宮若奈 (一般)							
4	小野裕美 (紅しょうが)	山口葵 (紅しょうが)							

< 男子予選リーグ >

4チーム試合順 1-2・3-4・1-3・2-4・1-4・2-3

I ブロック

コート B-3

			1	2	3	4	勝	負	順位
1	小野凱士 (紅しょうが)	小野敦士 (TアイJr)							
2	戸塚秀男 (CORE)	杉原仁 (CORE)							
3	桑原秀樹 (城南TC)	高橋宏明 (城南TC)							
4	新井研治 (グリンヒル)	樫田めぐる (西毛クラブ)							

J ブロック

8ゲーム先取 ノードバンテージ

コート B-4

			1	2	3	勝	負	順位
1	角田佑太 (Blits)	中島忠久 (一般)						
2	黒田涼矢 (一般)	須藤匡貴 (一般)						
3	戸塚弘幸 (HIROS)	山崎一雄 (HIROS)						

試合順 1-2・1-3・2-3

K ブロック

コート C-1

			1	2	3	4	勝	負	順位
1	宇田知巳 成澤崇樹	(一筆TC) (G-TMS)							
2	斎藤功 矢島茂幸	(HIROS) (HIROS)							
3	田村卓也 落合純一	(Stream) (Stream)							
4	佐藤優輝 安藤怜	(一般) (一般)							

L ブロック

コート C-2

			1	2	3	4	勝	負	順位
1	矢部藍斗 倉林航太郎	(ミナミ) (ミナミ)							
2	大塚敏之 岡澤駿	(B&A) (B&A)							
3	大類将和 芹沢聡史	(ナミエ) (ナミエ)							
4	鍵田一弘 茂木哲夫	(一般) (一般)							

M ブロック

コート C-3

			1	2	3	4	勝	負	順位
1	金田勝利 河合和光	(ALPHA) (ALPHA)							
2	片貝清 岡部俊幸	(鳥之TC) (鳥之TC)							
3	須藤秀和 水城政憲	(一般) (一般)							
4	多加谷裕紀 永井浩二	(MAT-G) (MAT-G)							

N ブロック

コート C-4

			1	2	3	4	勝	負	順位
1	佐藤翼 内田龍ノ丞	(群馬高専) (群馬高専)							
2	神戸幹夫 栗原純一	(城南TC) (一般)							
3	藤井英男 新嶋康弘	(六中クラブ) (六中クラブ)							
4	小林慎和 黒坂武史	(ナミエ) (ナミエ)							

O ブロック

コート C-5

			1	2	3	4	勝	負	順位
1	高橋立守 吉田正一	(城南TC) (一般)							
2	星野良光 石倉大輔	(chuffed) (chuffed)							
3	斎藤環 土屋輝空	(市立太田) (市立太田)							
4	乾恵輔 井上椋太	(MAT-G) (MAT-G)							

P ブロック

コート C-6

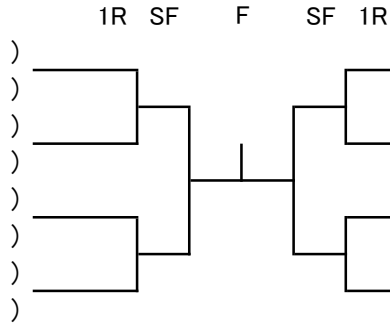
			1	2	3	4	勝	負	順位
1	大野健 福田ケン	(MAT-G) (テニスしよ)							
2	中野煌介 笈直人	(群馬高専) (群馬高専)							
3	内田泰正 長岡英男	(ふるっばー) (ふるっばー)							
4	青木秋夫 福嶋隆	(城南TC) (一般)							

【男子】

<1位トーナメント>

6ゲーム先取ノーアドバンテージ

1	Kブロック	()
2	Pブロック	()
3	Iブロック	()
4	Nブロック	()

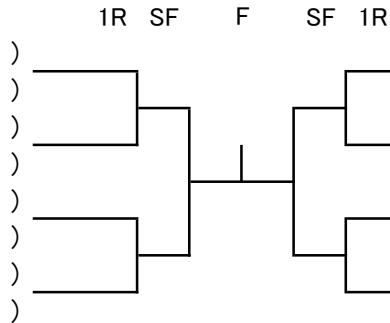


Jブロック	()	5
Mブロック	()	6
Lブロック	()	7
Oブロック	()	8

<2位トーナメント>

6ゲーム先取ノーアドバンテージ

1	Lブロック	()
2	Jブロック	()
3	Oブロック	()
4	Nブロック	()

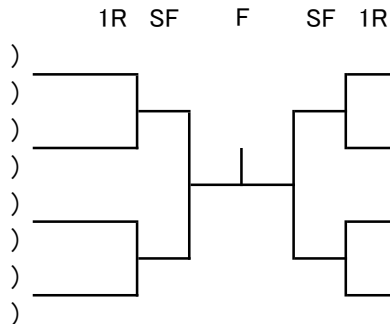


Mブロック	()	5
Iブロック	()	6
Kブロック	()	7
Pブロック	()	8

<3位トーナメント>

6ゲーム先取ノーアドバンテージ

1	Iブロック	()
2	Pブロック	()
3	Lブロック	()
4	Jブロック	()

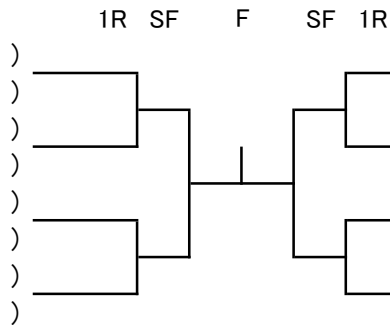


Kブロック	()	5
Oブロック	()	6
Mブロック	()	7
Nブロック	()	8

<4位トーナメント>

6ゲーム先取ノーアドバンテージ

1	Mブロック	()
2	BYE	()
3	Jブロック	()
4	Nブロック	()

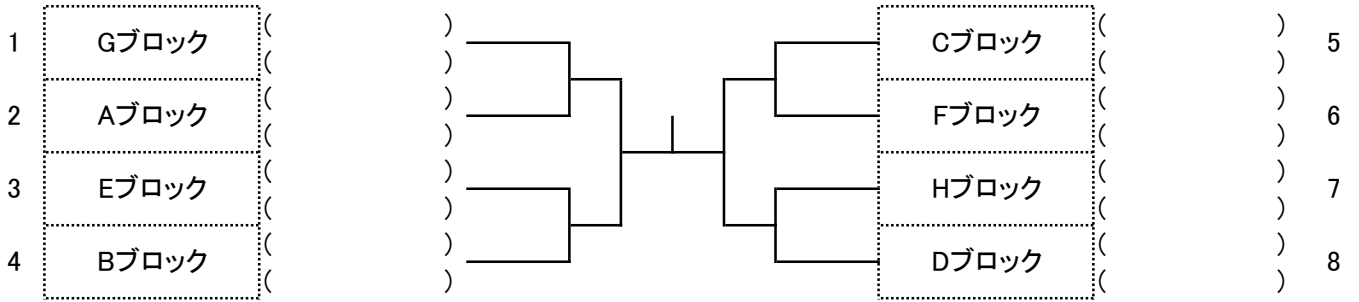


Lブロック	()	5
Kブロック	()	6
Iブロック	()	7
Oブロック	()	8

【女子】

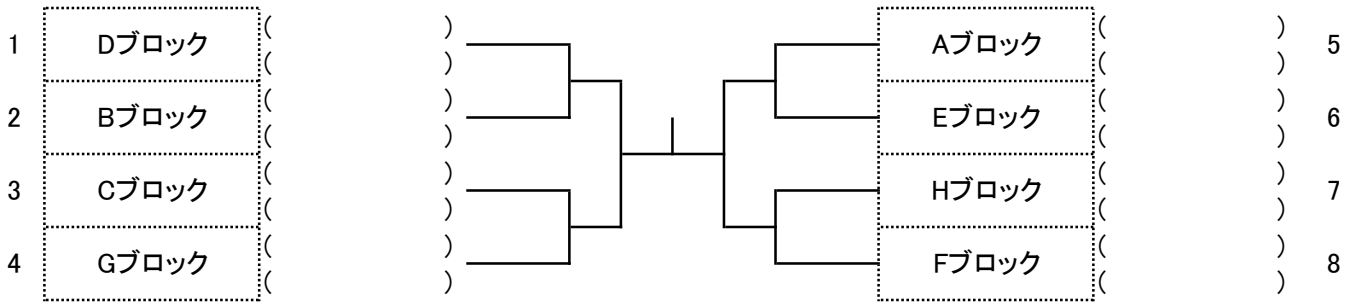
<1位トーナメント>

6ゲーム先取ノーアドバンテージ



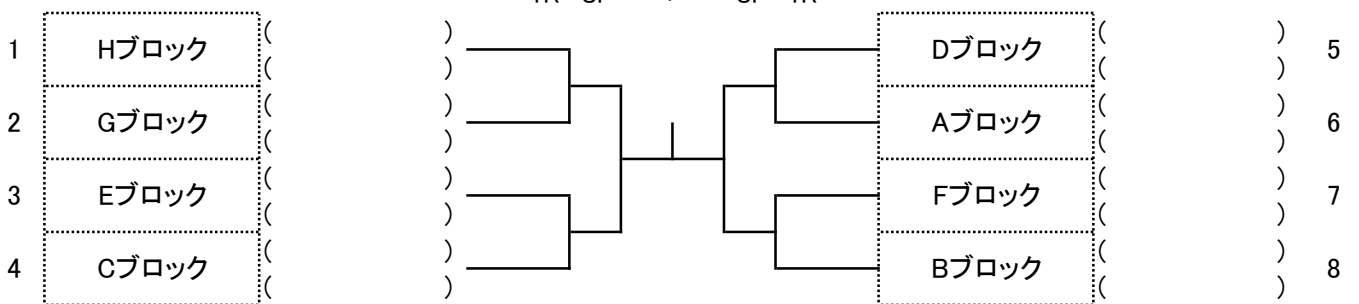
<2位トーナメント>

6ゲーム先取ノーアドバンテージ



<3位トーナメント>

6ゲーム先取ノーアドバンテージ



<4位トーナメント>

6ゲーム先取ノーアドバンテージ

