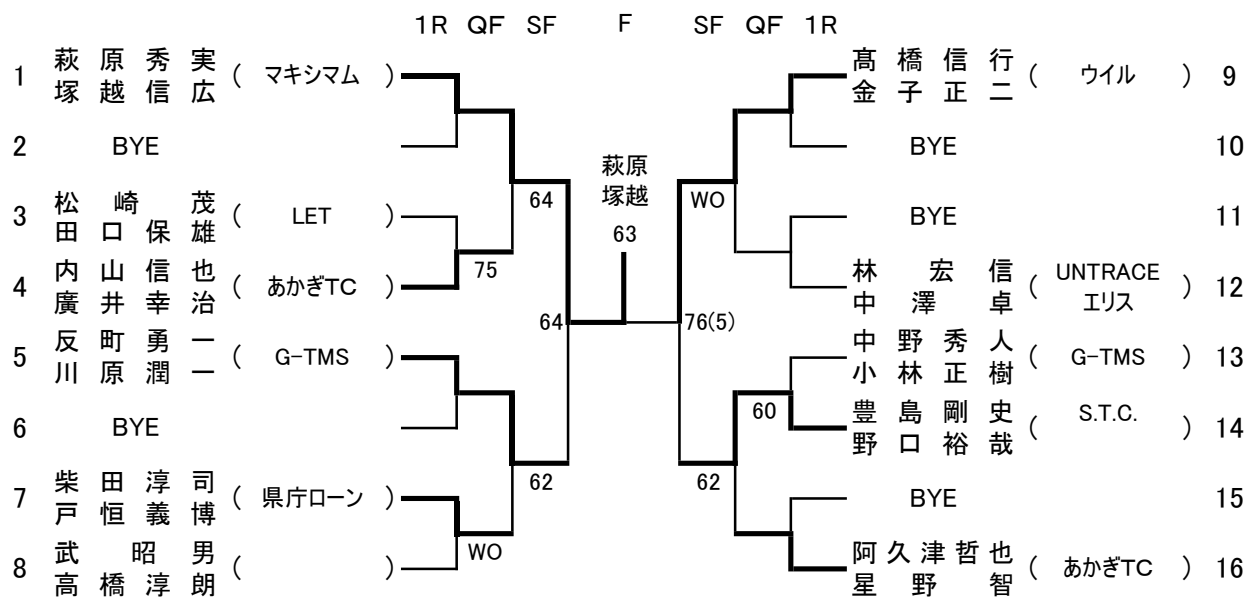
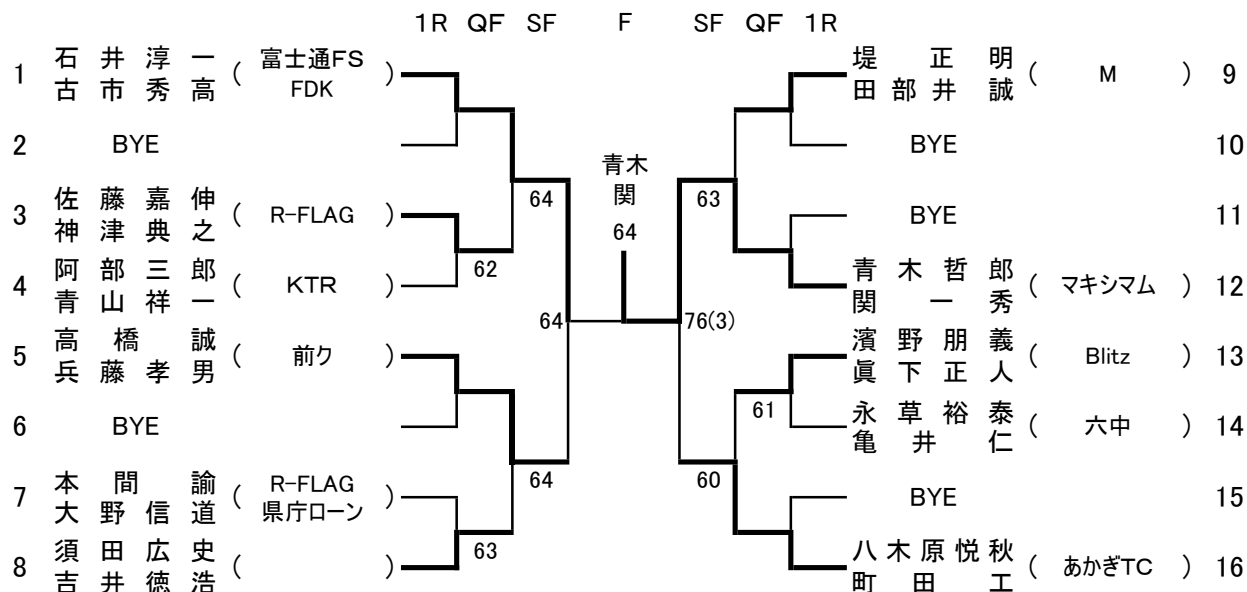


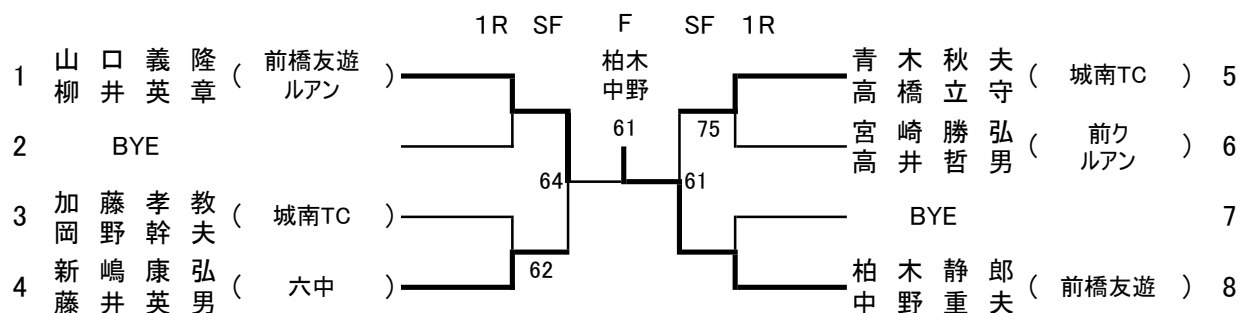
### 男子ベテラン 45歳



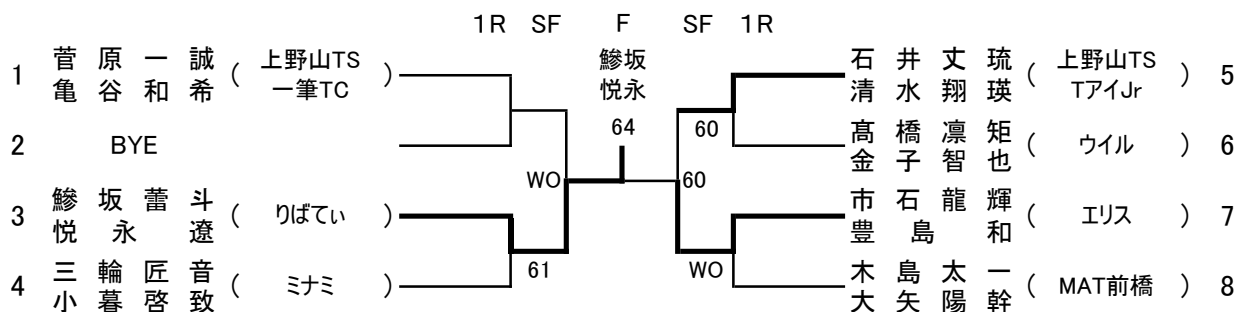
### 男子ベテラン 55歳



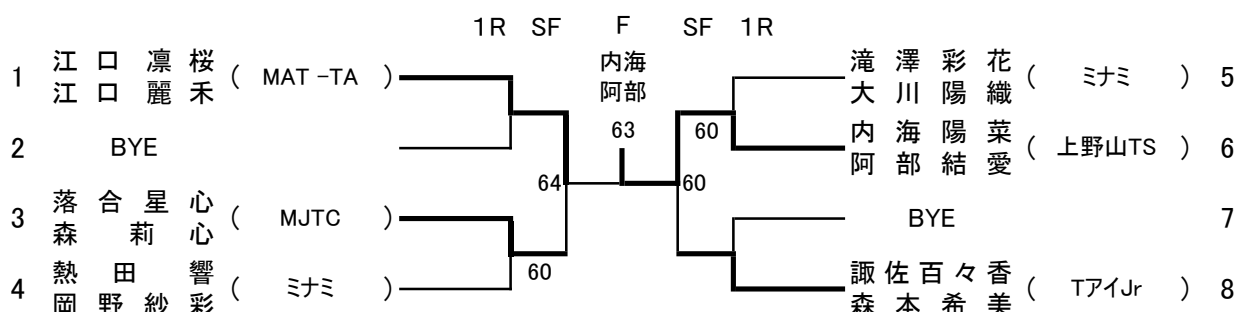
### 男子ベテラン 65歳



## 男子小学生



## 女子小学生



# テニス競技でのセルフジャッジ 5原則遵守のお願い

日本テニス協会

### セルフジャッジ5原則

- ① 判定が難しい場合は「グッド」(相手有利に)!
- ② 「アウト」または「フォールト」はボールとラインの間に、はっきりと空間が見えたとき!
- ③ サーバーはサーブを打つ前、レシーバーに聞こえる声でスコアをアナウンス!
- ④ ジャッジコールは、相手に聞こえる声と、相手に見えるハンドシグナルを使って速やかに!
- ⑤ コートの外の人、セルフジャッジへの口出しはしない!