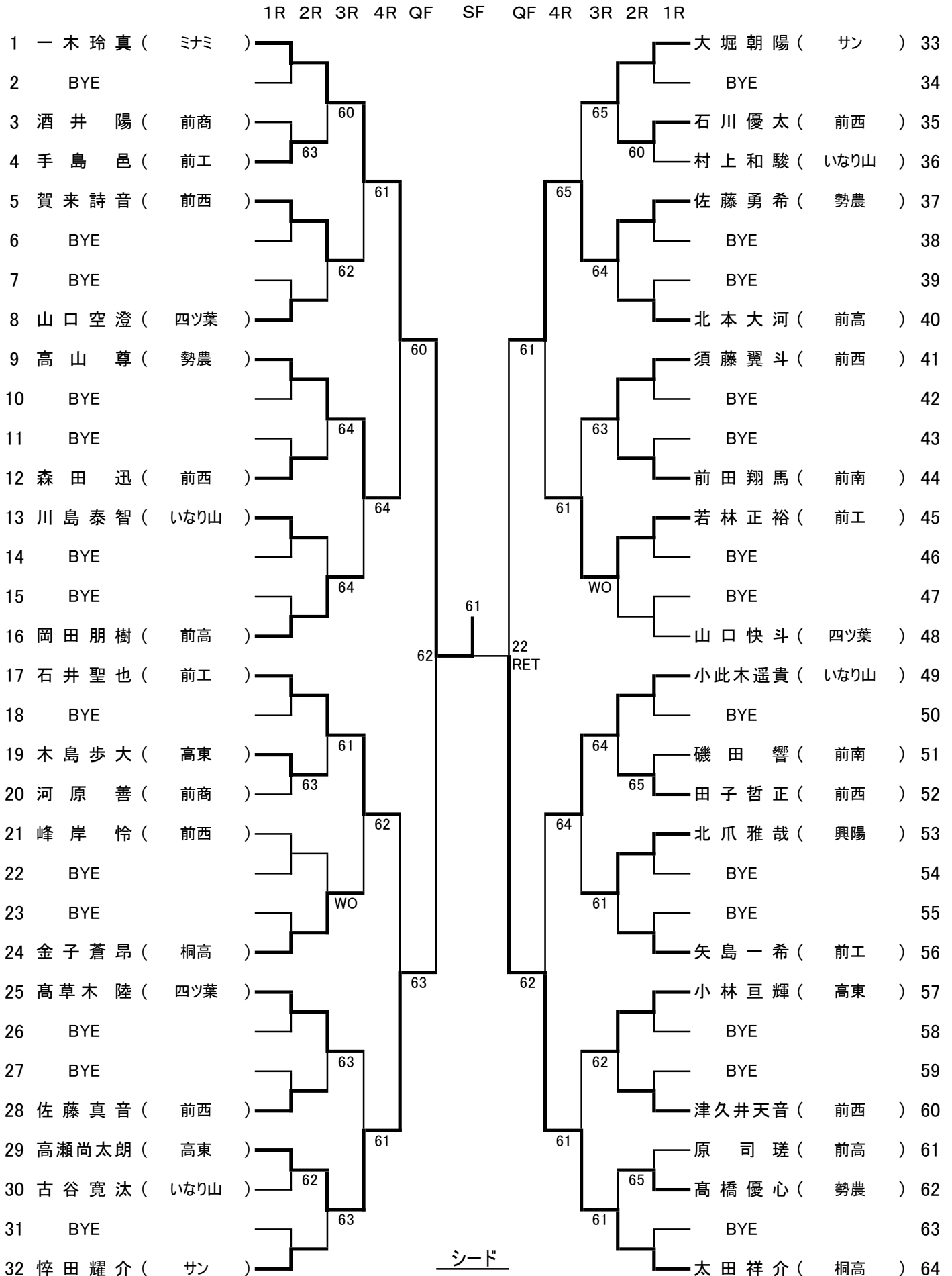


18歳以下男子シングルス (1)

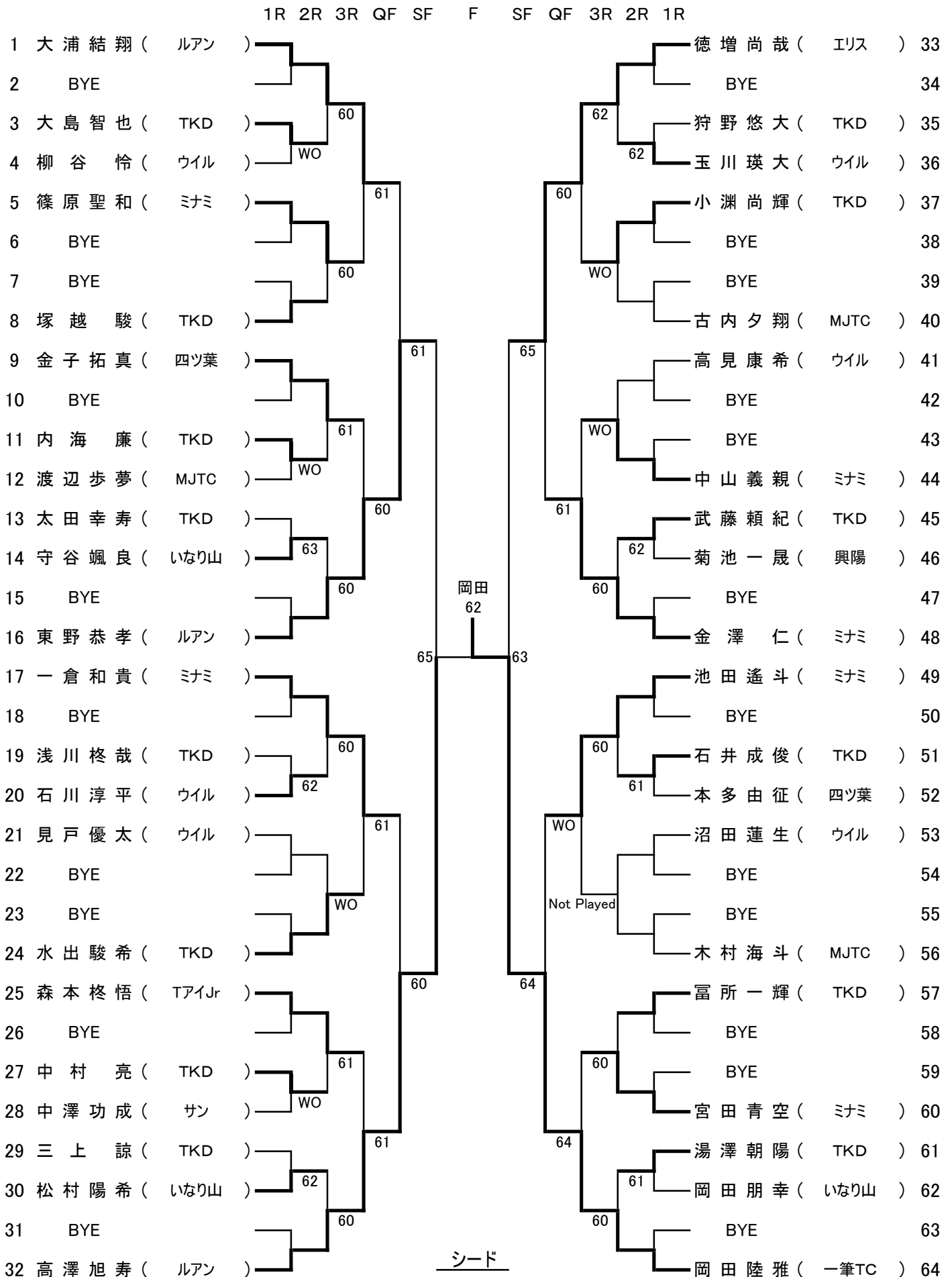


- ① 一木玲真
- ② 米野俊亮
- ③~④ 大堀朝陽
- ③~④ 澤入春斗

18歳以下男子シングルス (2)

	1R	2R	3R	4R	QF	SF	QF	4R	3R	2R	1R	
65 櫻井彰人 (高東)												深澤奈央 (前カレ) 97
66 BYE												98
67 松本慧吾 (前西)			61						61			長嶋哲平 (四ツ葉) 99
68 遠藤俊史 (前南)		61								63		矢内優希 (いなり山) 100
69 那須亮平 (いなり山)				62					65			齋藤充呂 (前西) 101
70 BYE												102
71 BYE			60							63		103
72 藤田貫史 (勢農)												齋藤亘衣 (前南) 104
73 青木耀生 (前西)				62					64			萩原睦生 (前西) 105
74 BYE												106
75 BYE			62							63		107
76 佐藤朔也 (前工)												角田凜 (前工) 108
77 岡田尚樹 (前高)				61					62			今井海斗 (前高) 109
78 松永流空 (ミナミ)		65								64		布瀬川央夢 (TKD) 110
79 BYE			62									111
80 鴨志田継春 (吉井)						WO						永井剛 (高東) 112
81 小林凜 (前西)					65		61					細野瑛生 (前商) 113
82 BYE												114
83 BYE			64							60		115
84 都丸竜磨 (四ツ葉)												栗林蒼依 (勢農) 116
85 今井瑞樹 (前工)				61					60			土谷希望 (前西) 117
86 BYE												118
87 BYE			65							64		119
88 喜多友哉 (前高)												相原健人 (TKD) 120
89 木村慎之介 (TKD)					60				62			竹井晴菜 (四ツ葉) 121
90 BYE												122
91 BYE			64							60		123
92 町田脩 (前南)												岡部稜生 (いなり山) 124
93 黒岩択翔 (前西)				62					61			狩野愛翔 (前西) 125
94 土屋航輝 (高東)		60								61		後藤郁巳 (前工) 126
95 BYE			60									127
96 澤入春斗 (一筆TC)												米野俊亮 (ミナミ) 128
						F						
	1	一木						一木				
	128	米野						65				

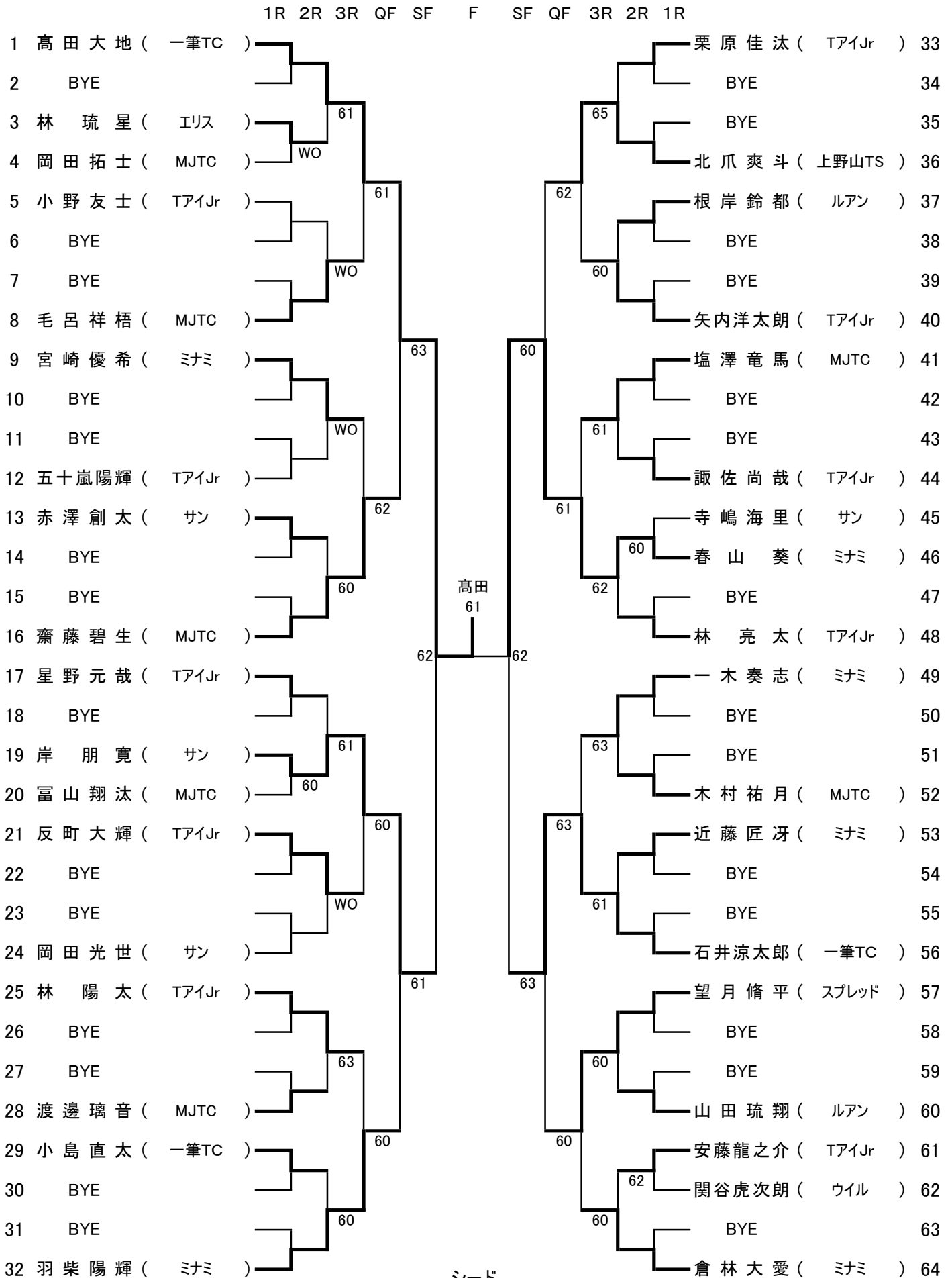
16歳以下男子シングルス



シード

- | | |
|--------|----------|
| ① 大浦結翔 | ③~④ 一倉和貴 |
| ② 岡田陸雅 | ③~④ 金澤仁 |

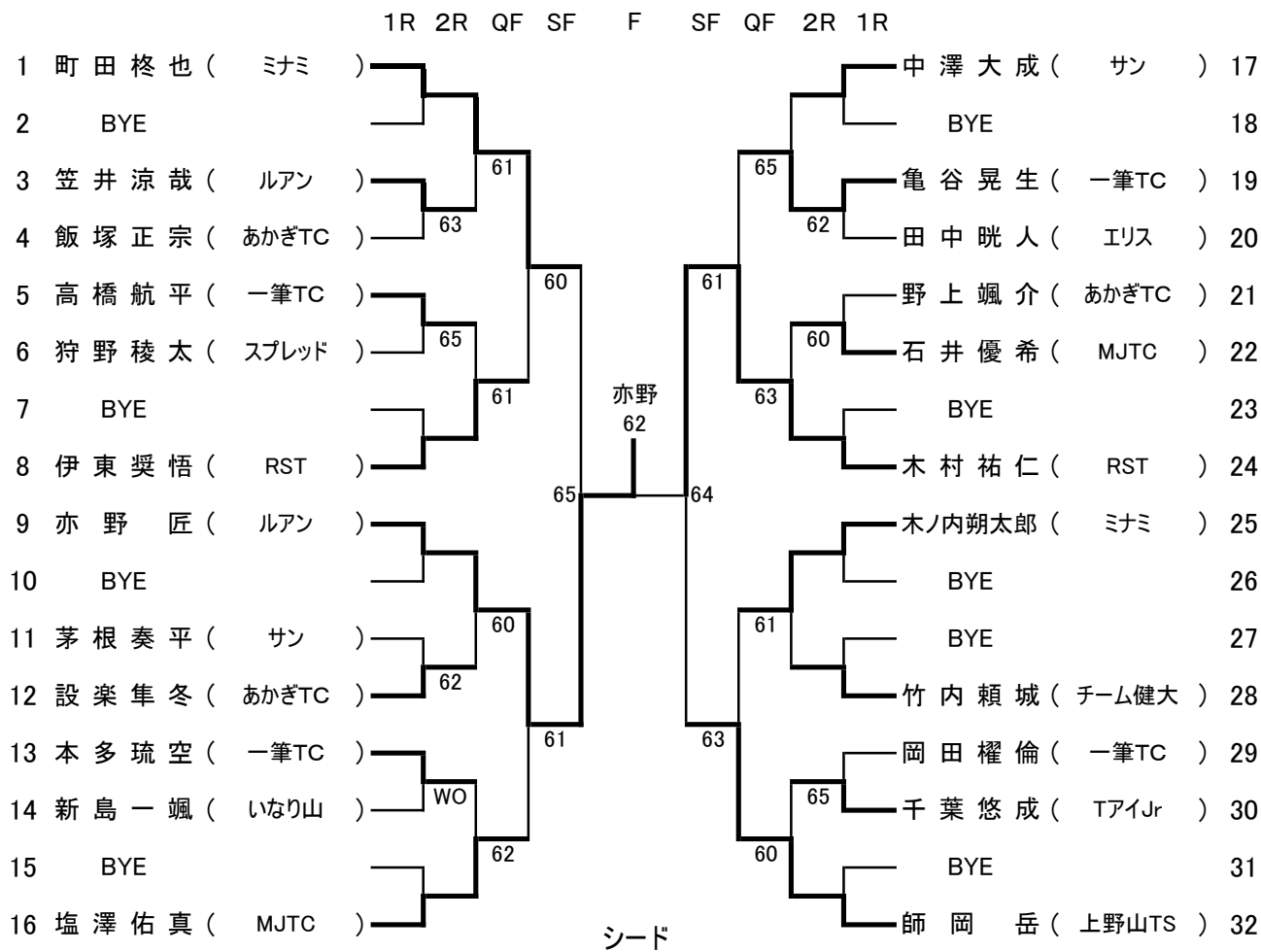
14歳以下男子シングルス



シード

- | | |
|--------|----------|
| ① 高田大地 | ③~④ 星野元哉 |
| ② 倉林大愛 | ③~④ 林 亮太 |

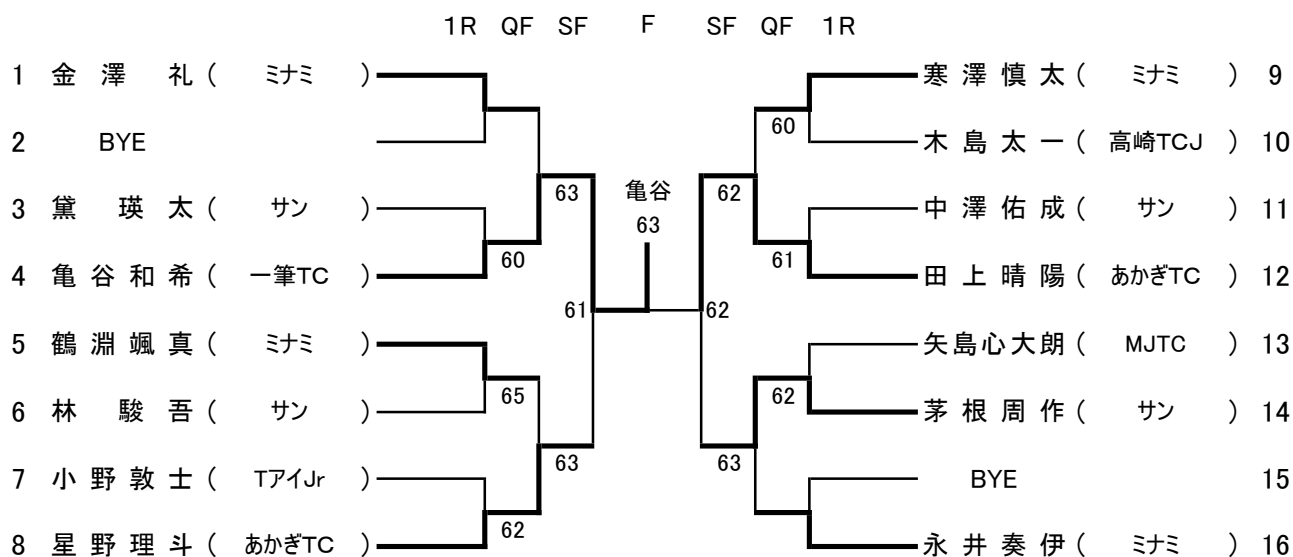
12歳以下男子シングルス



シード

- ① 町田 柊也 ③~④ 亦野 匠
- ② 師岡 岳 ③~④ 木村 祐仁

10歳以下男子シングルス



シード

- ① 金澤 礼
- ② 永井 奏伊